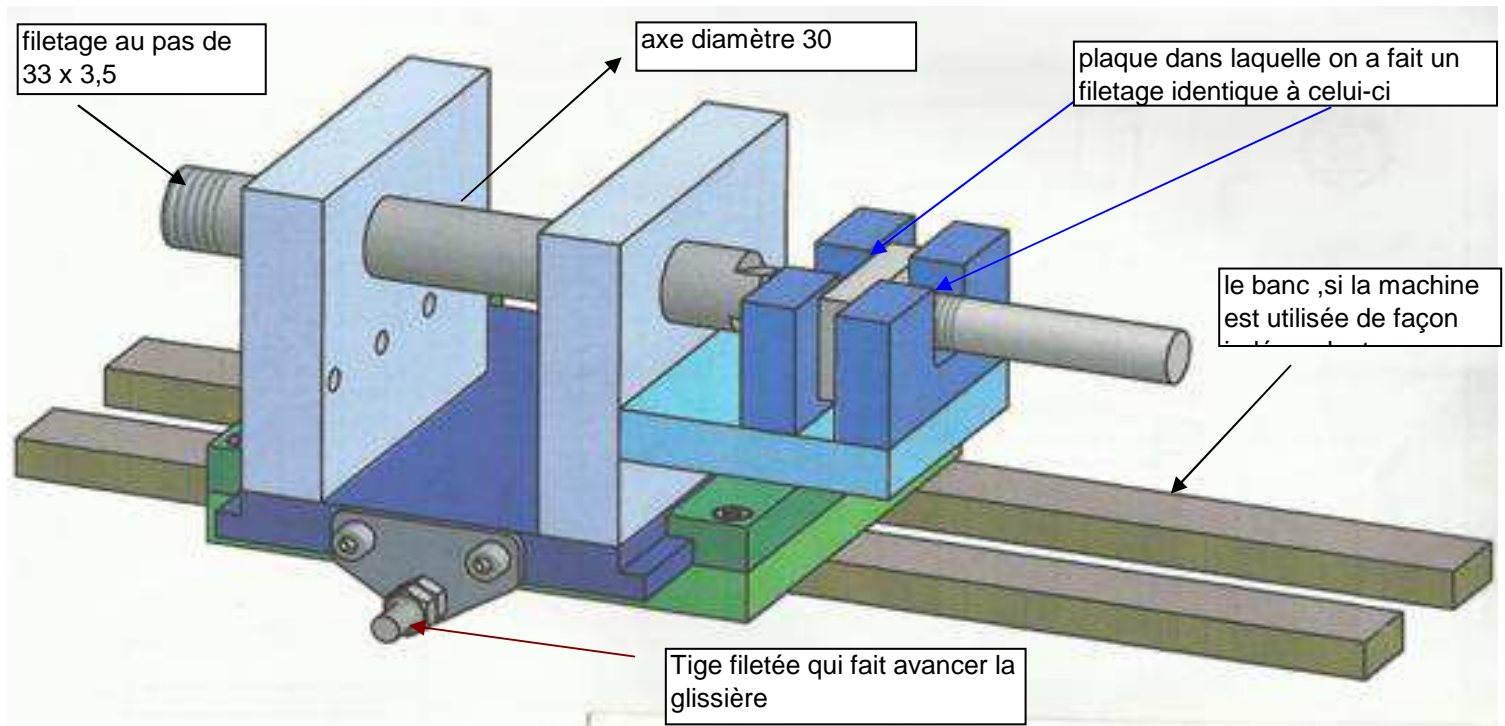


Machine à fileter

Plan /CGSM 2008

Voici le projet initial, le système utilisé pour le gabarit de filetage etait différent et fonctionnait parfaitement bien

Il est plus simple à réaliser et à la portée de tous



Toutes les pièces de couleur sont fabriquées à partir de PEHD Polyéthylène et usinées sur le combiné à bois (toupie-et scie circulaire)

